

UNIS R9900-M 路由器 快速安装指南-6P102

BOM:3104A0V4

- 本文档用于为UNIS R9900-M路由器的硬件安装提供简明快捷的操作指导。关于安装过程及注意事项更全面、完整的介绍，请参见《UNIS R9900-M路由器 安装指导》。
- 设备及各模块外观请以实际发货为准，本文中的图片仅供参考。
- R9900-M路由器各模块安装步骤类似，如无特殊说明，均以R9900-M8为例。
- 纸质手册无法随产品更新而实时刷新，您可以通过查阅官网电子手册来获取最新信息。

安全注意事项

为了避免在安装路由器过程中对人和设备造成伤害，请您在安装前仔细阅读本节内容。实际情况中包括但不限于以下安全注意事项：

- 使用设备前，请仔细识别设备上的警告和安全标识，并遵循标识的提示进行操作。
- 安装设备的各类可插拔模块时，请佩戴防静电腕带并确保防静电腕带良好接地。
- 禁止带电安装设备、模块和线缆。
- 请您确保设备接地后再接通电源，以免危及人身和设备安全。
- 为保证设备正常的通风散热，对于未使用的安装槽位，请务必安装上相应的假面板。

安装环境检查

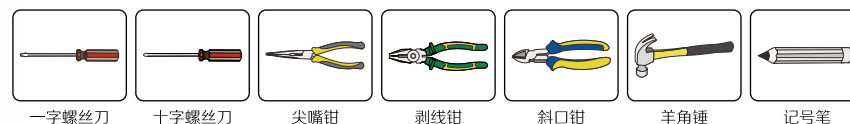
设备必须在室内使用，为保证设备正常工作和使用寿命，安装场所应该满足下列要求：

项目	要求
温度	工作：0~45℃ 非工作：-40~70℃
相对湿度	工作：5~95%RH，无冷凝 非工作：5~95%RH，无冷凝
洁净度要求	<ul style="list-style-type: none">• 安装场所内应做好防尘措施。室内灰尘落在设备上，可能会造成静电吸附，使金属接插件或金属接点接触不良，不但会影响设备使用寿命，而且容易造成设备故障• 安装场所内应防止腐蚀性气体的侵入
通风要求	<ul style="list-style-type: none">• 请确保设备的进风口及出风口处预留有足够空间（建议大于10cm），以利于设备的通风散热• 请确保用于安装设备的机柜有良好的通风散热系统• 请确保安装场所有良好的通风散热系统
空间要求	<ul style="list-style-type: none">• 机柜前后应预留足够的空间，建议机柜前后与墙面或其它设备的距离不小于1m• 安装设备时，机柜前后应预留足够的走线空间

1

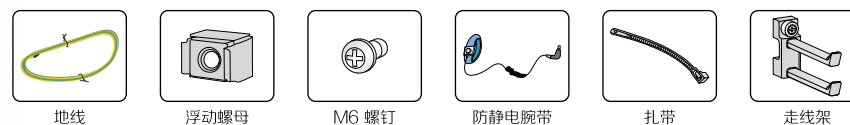
工具参考

路由器不随机提供安装工具，请用户根据实际安装需求自己准备安装工具。



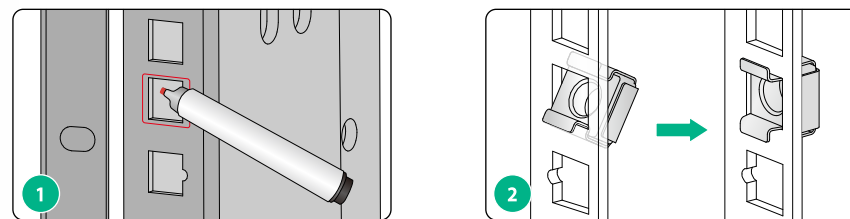
安装附件介绍

本节介绍了安装过程中最常用的安装附件。



安装路由器

安装浮动螺母到机柜



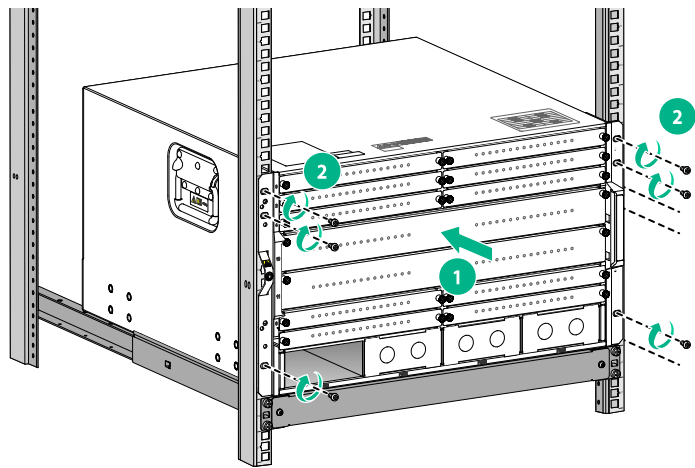
1. 您可以使用参照物（比如卷尺）先对照挂耳上的安装孔位标识好安装孔位，再将参照物与机柜方孔条对照，用记号笔在方孔条上标出浮动螺母的安装孔位。
2. 在对应位置安装浮动螺母组件。

安装路由器到机柜

要求多人配合（不少于2人）搬运设备，对于较重机型，推荐您使用机械设备搬运。

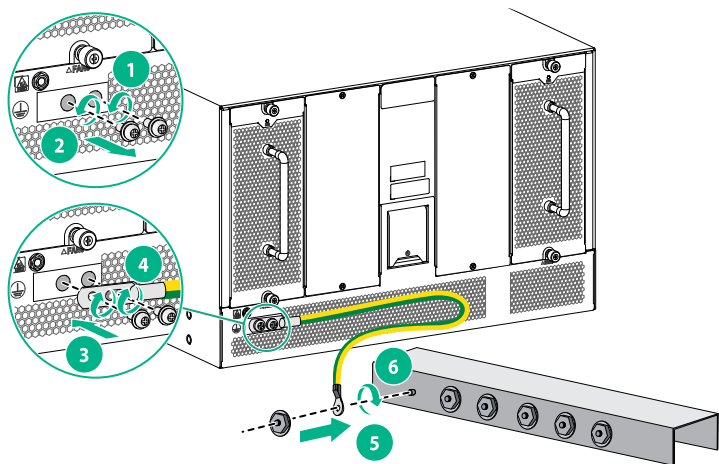
2

- ⚠ 请勿试图通过抓握设备模块（风扇框、电源）把手、机箱通风孔或机箱后面板拉手来进行设备的搬运，否则可能因该部件无法承重而引起设备损坏，甚至会伤害到您的身体。
- 将机箱放至滑道后，请确保机箱放置平稳后再松手，以免机箱倾倒是损坏设备，甚至伤害您的身体。



路由器接地

- 为了保证良好的接地效果，请使用随机附带的接地线。
- 消防水管和建筑物的避雷针接地都不是正确的接地位置，路由器的接地线应该连接到机房的工程接地。



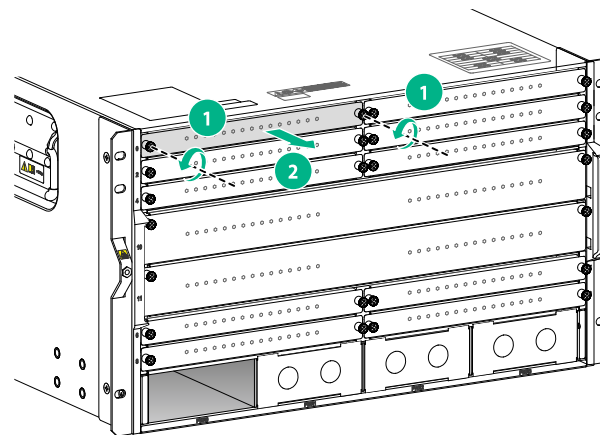
安装模块

安装主控板和接口板

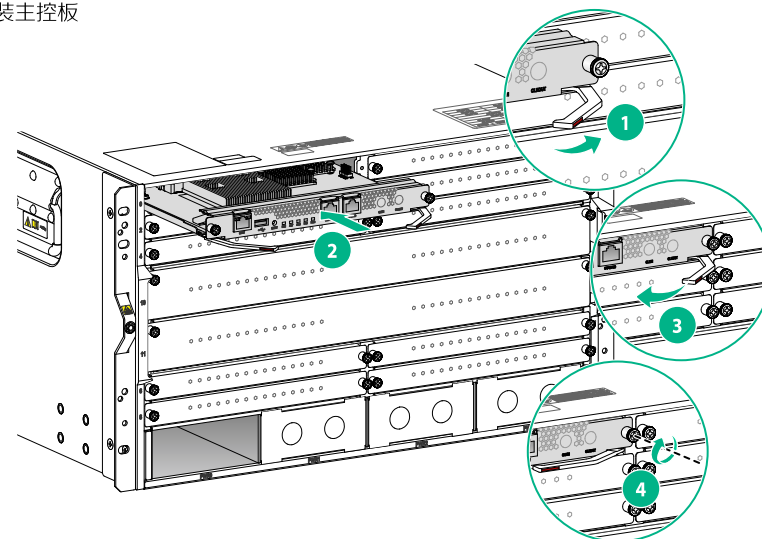
- ⚠ 安装前，请检查主控板和接口板的连接器是否有破损和堵塞，以免对机箱背板造成损坏。

主控板和接口板的安装过程相同，本节以安装主控板为例。

拆卸假面板



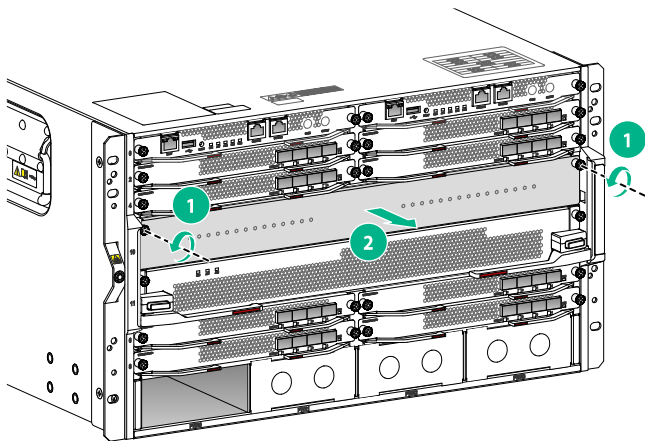
安装主控板



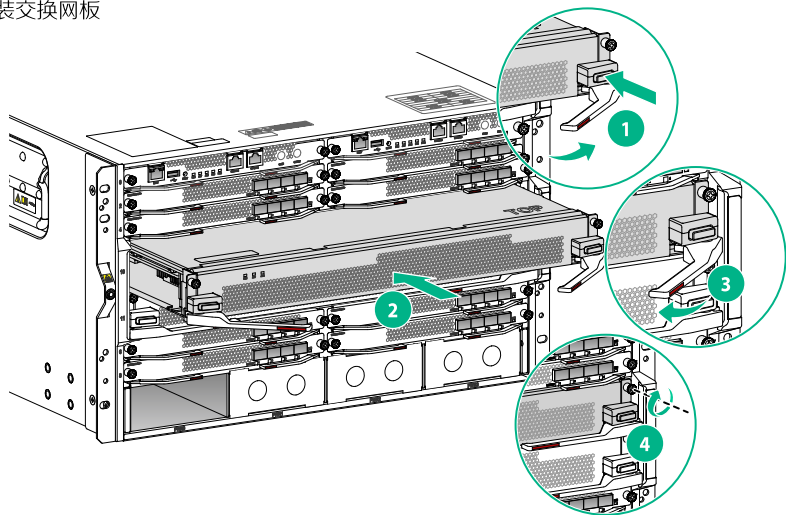
安装交换网板

⚠ 安装前，请检查交换网板的连接器是否有破损和堵塞，以免对机箱背板造成损坏。

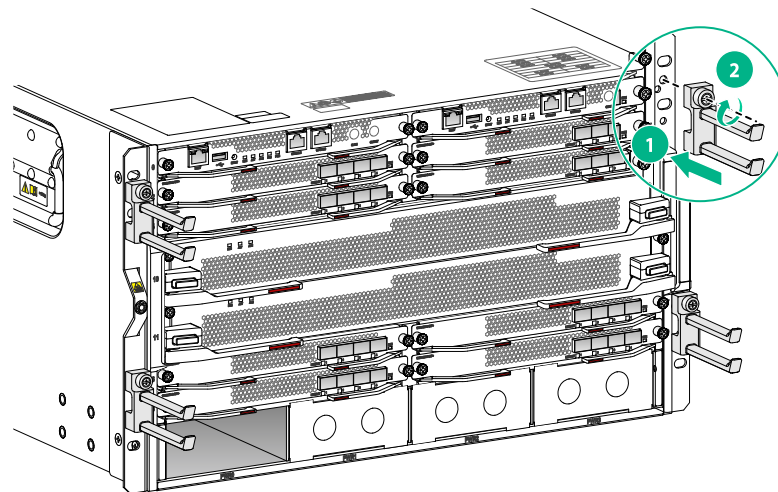
拆卸假面板



安装交换网板



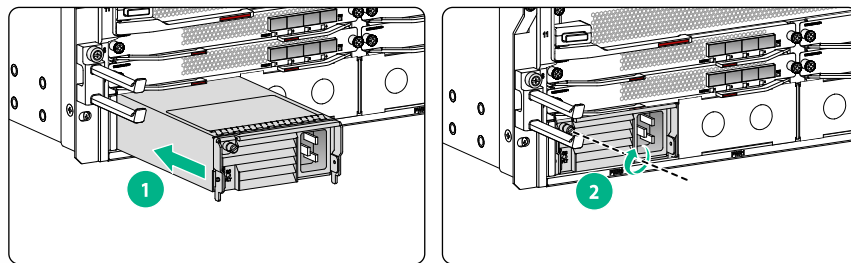
安装走线架



安装电源模块

- 紧固安装螺钉之前，请将电源模块拉手归位。
- 请为每个电源单独配一个空气开关，安装前请使空气开关处于断开状态。
- 不同型号的电源模块不能混插在同一台设备上。
- 搬运电源模块时，请您用手托住模块的底部，切勿提着模块拉手进行搬运，以免损坏电源模块甚至伤害您的身体。

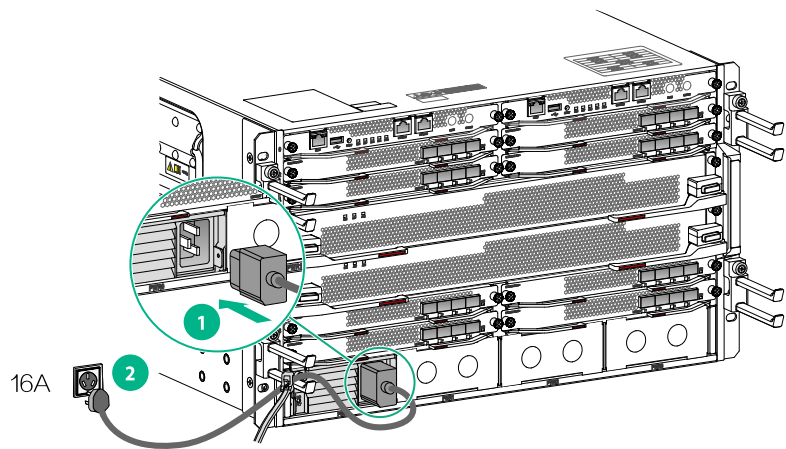
交流电源模块与高压直流电源模块安装过程相同，本节以安装交流电源模块为例。



连接电源线

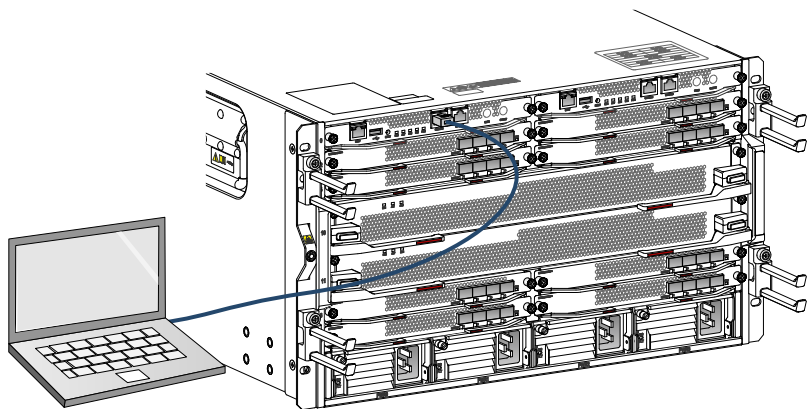
⚠ 连接电源线前，请您确保连接电源线的输入端空气开关置于断开状态。

交流电源模块与高压直流电源模块的电源线连接过程相同，本节以连接交流电源模块的电源线为例。



配置电缆连接

当您首次登录设备时，只能通过Console口登录。

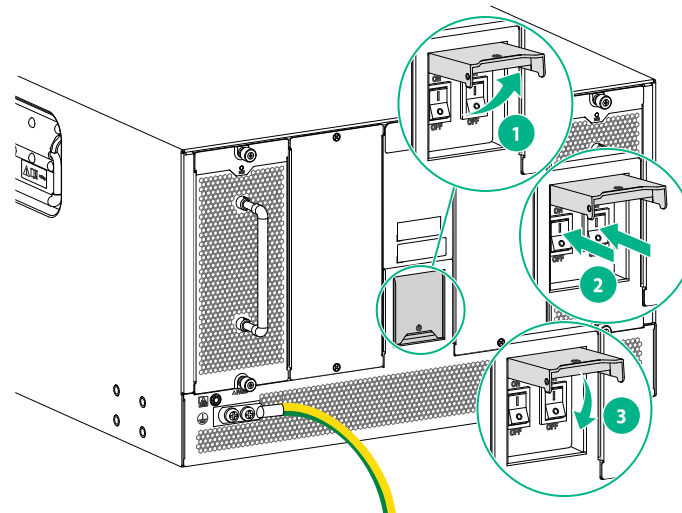


设备上电检查

上电前检查

- 检查外部供电电源保险丝容量是否满足要求。
- 检查外部供电电源的电压是否满足要求。
- 在设备上电检查前，设备及外部供电设备的所有开关必须置于OFF状态。

设备上电



上电后检查

请您根据设备各部件的指示灯正常状态来检查设备是否正常。关于设备指示灯状态的详细描述，请您参见《UNIS R9900-M路由器 硬件描述》。